

Liga de Honor Burger King

League of Legends

LVP, Liga de Videojuegos Profesional

REGLAMENTO OFICIAL

Temporada 2023



Contenido

| | |
|---|----|
| 1.- Estructura general de la Liga de..... | 4 |
| 1.1 Formato | 4 |
| 1.1.1 Fase regular | 4 |
| 1.1.1.1. Sistema de clasificación..... | 4 |
| 1.1.1.2 Desempates | 5 |
| 1.1.2 Fase de playoffs..... | 15 |
| 1.2.2 Emparejamientos | 15 |
| 1.2 Clasificación a Liga Regional SUR 2023 | 16 |
| 1.3 Normativa de partidos | 17 |
| 1.3.1 Servidor de juego | 17 |
| 1.3.2 Ilegalidades dentro del juego..... | 17 |
| 1.3.3 Asistencia | 17 |
| 1.3.4 Variación en los horarios..... | 18 |
| 1.3.5 Amonestación por retraso..... | 18 |
| 1.3.6 Incomparecencia en los partidos. | 19 |
| 1.3.7 Comunicación en la partida..... | 19 |
| 1.3.8 Restricciones a elementos del juego..... | 21 |
| 1.3.9 Intercambio de Campeones | 22 |
| 1.3.10 Reprogramación de partidos por causa mayor..... | 22 |
| 1.3.11 Uso de las pausas/desconexiones..... | 22 |
| 1.3.12 Reanudación de la partida..... | 23 |
| 1.3.13 Reinicio de la partida | 23 |
| 1.3.14 Victoria por partida otorgada | 23 |
| 1.3.15 Espectadores en la partida | 23 |
| 1.4. Cambio de calendario..... | 23 |
| 2. Equipos..... | 24 |
| 2.1 Plantillas | 24 |
| 2.1.1 Requisitos de los jugadores | 24 |
| 2.1.2 Reglamentación respecto a los jugadores extranjeros | 25 |
| 2.2 Alineaciones..... | 26 |
| 2.3 Normativa de inscripción de jugadores | 27 |
| 2.3.1 Sanciones de Riot Games | 27 |
| 2.3.2 Ventana de inscripción de jugadores a la liga | 27 |
| 2.3.3 Restricción de jugadores | 29 |
| 2.3.4 Nombre de invocador | 29 |
| 2.3.5 TAG en el nombre de invocador | 30 |

| | | |
|-------|--|----|
| 2.3.6 | Expulsión de un jugador..... | 30 |
| 2.3.7 | Baja por enfermedad grave o lesión inhabilitante | 32 |
| 2.3.8 | Roster mínimo..... | 34 |
| 2.4 | Prohibición de streaming..... | 34 |
| 2.5 | Declarativa | 34 |
| 2.6 | Código de conducta..... | 37 |
| 2.7 | Cambio de logos o grafismos | 38 |
| 2.8 | Propiedad del equipo..... | 38 |
| 2.9 | Plantillas o documentos no entregados..... | 39 |
| 2.10 | Miembros prohibidos | 39 |
| 3. | Reglamentación en partidos presenciales | 39 |
| 3.1 | Protocolo de uniforme..... | 39 |
| 3.2 | Entrenadores..... | 39 |
| 3.3 | Configuración de la cuenta..... | 40 |
| 3.4 | Durante las pausas técnicas | 40 |
| 3.5 | Desconexión durante el partido..... | 40 |
| 3.6 | White Noise..... | 40 |
| 3.7 | Periféricos y hardware..... | 40 |
| 3.8 | Descargas | 41 |
| 3.9 | Redes sociales | 41 |
| 3.10 | Escenario..... | 41 |
| 4. | Árbitro..... | 42 |
| 4.1 | Autoridad del árbitro | 42 |
| 4.2 | Decisiones del árbitro..... | 42 |
| 4.3 | Medidas disciplinarias..... | 43 |
| 4.4 | Interferencia externa en presenciales..... | 43 |
| 5. | Premio | 44 |
| 5.1 | Pagos a los equipos | 44 |
| 5.2 | Expulsión de un equipo..... | 45 |
| 6. | Normativa General | 45 |
| 6.1 | Patrocinios..... | 45 |
| 6.2 | Derecho de modificación..... | 46 |
| 6.3 | Aceptación de documento | 46 |
| 6.4 | Apuestas | 46 |
| 7. | Lista de sanciones..... | 46 |

1.- Estructura general de la Liga de

1.1 Formato

La competencia estará conformada por un único Split denominado Apertura, formado por una fase regular y una fase de playoffs.

1.1.1 Fase regular

Diez (10) equipos competirán en un Round Robin simple durante nueve (9) jornadas de IDA, siendo cada partida almejor de un (1) mapa (Bo1).

La asignación inicial del lado de juego se realizará aleatoriamente, atento al formato de ida y vuelta de la competencia se garantiza que todos los equipos enfrentarán a sus rivales una vez en cada lado

Formato de la partida

- **Mapa:** Grieta del Invocador
- **Tamaño del equipo:** 5
- **Permitir espectadores:** Solo de sala
- **Tipo de partida:** Torneo de reclutamiento
- **Modo:** Al mejor de un (1) mapa (Bo1)
- **Nombre:** Definido por la Liga
- **Contraseña:** Definido por la Liga
- **Cliente:** Cliente de Torneos (TR)

Los enfrentamientos de la fase regular se realizarán a partir 18:00 horas (06:00 p.m.), hora chilena. La totalidad del fixture será oportunamente comunicado a los equipos y cargado en lapágina web de la competencia <https://ligade.lvp.global>

La LVP tiene la facultad de modificar y/o reprogramar las fechas y/o horarios de las partidas según su mejor criterio.

1.1.1.1. Sistema de clasificación

Los equipos recibirán un (1) punto por victoria y cero (0) puntos por derrota durante la fase regular. La clasificación se realizará de manera ordinal de mayor a menor en base a los puntos obtenidos durante las nueve (9) jornadas. Los ocho (6) equipos con mayor puntaje de la fase regular avanzarán a la fase de playoffs y se les otorgará un seed en base a sus posiciones finales donde el seed 1 se le otorgará al equipo con mayor

puntaje final y se avanzará descendientemente otorgando el seed hasta otorgar el seed 6 al sexto equipo con mayor puntaje final.

1.1.1.2 Desempates

1.1.1.2.1 Sistema de fuerza de victoria

Al finalizar cada fase regular los equipos serán colocados en una tabla de manera ordinal de mayor a menor en base a los puntos obtenidos y se les otorgará un ranking del 1 al 10 y un puntaje que irá de 5 a 0,5.

| Ranking | Puntaje |
|---------|---------|
| 1° | 5 |
| 2° | 4,5 |
| 3° | 4 |
| 4° | 3,5 |
| 5° | 3 |
| 6° | 2,5 |
| 7° | 2 |
| 8° | 1,5 |
| 9° | 1 |
| 10° | 0,5 |

- En situaciones donde dos (2) equipos estén empatados en puntos, el equipo que ganó los dos (2) partidos disputados entre ellos tendrá el ranking superior.
- En situaciones donde dos (2) equipos estén empatados en puntos y en victorias entre ellos se les asignará el mismo ranking. Lo mismo se realizará si tres (3) o más equipos se encuentren empatados en puntos.
- Si dos (2) equipos quedaran empatados en el primer puesto del ranking, el siguiente equipo tendrá el tercer puesto. Idéntica regla se aplicará a todo el ranking.

Una vez asignado el ranking inicial se procederá asignar a los equipos su valor de fuerza de victoria. Para ellos se tendrán en cuenta las victorias obtenidas en la fase regular y el rival vencido.

Cada victoria otorgará el puntaje que su rival posee en la tabla de rankings. Luego de contabilizadas todas las victorias se asignará el valor de fuerza de victoria a cada equipo.

Ejemplo: Si el 6° equipo venció una vez al 1° (5 puntos), no venció al 2° o 3° (0 puntos), venció dos veces al 4° (7 puntos), venció una vez a otro equipo que también está 4° (3,5) y tienen una victoria contra el 7° (2 puntos) 8° (1,5 puntos) 9° (1 punto) 10° (0,5 puntos), el equipo tendrá una fuerza de victoria de 20,5 (5+0+0+7+3,5+2+1,5+1+0,5).

***En el ejemplo no hay quinto puesto porque hay dos equipos empatados en cuarto lugar.**

1.1.1.2.2 Criterios de desempate

En el caso de empate entre equipos en los puntos de clasificación se procederá de la siguiente manera:

A) **Notas generales.** Los siguientes puntos serán aplicables a todos los sistemas de desempate.

- 1) Todas las partidas de desempate son al mejor de un mapa (Bo1)
- 2) Con excepción de lo estipulado para el sistema de desempate entre tres (3) equipos, **el lado de las partidas** lo elegirá siempre el equipo con la mayor fuerza de victoria. En caso de empate se tendrán en cuenta los enfrentamientos directos entre los implicados donde el que hubiera vencido dos veces en la fase regular elegirá el lado, de continuar el empate la LVP realizará un sorteo donde el elegido elegirá el lado.
- 3) Los equipos deberán informar el lado y alineación con la cual disputarán la partida de desempate al momento que la LVP se los solicite.
- 4) Cuando los sistemas de desempate impliquen que el equipo disputará más de una partida, este puede cambiar la alineación y el lado elegido (si le correspondiese elegirlo) entre las diferentes partidas.
- 5) Todos los partidos de desempate se jugarán a criterio de la liga según la disponibilidad de horarios y se informará a los equipos. En caso de problemas con el calendario, la LVP se reserva el derecho a modificar la fecha del encuentro y avisará a todos los equipos en la mayor brevedad posible.

B) **Empates entre dos equipos.** Se tendrá en cuenta sus enfrentamientos directos, el equipo que obtuvo más victorias entre ellos ocupará la posición superior en la clasificación. En caso de empate en sus enfrentamientos, se jugará una partida al mejor de una (1) mapa para determinar el seed.

C) Empates entre tres equipos. Primero se tendrán en cuenta los enfrentamientos directos entre los implicados.

1) Se ordenará a los equipos según la cantidad de victorias respecto a los equipos con los que empata. El seed superior se le otorgará al equipo que más victorias posea respecto a los equipos con los que empata, el segundo equipo según cantidad de victorias tendrá el seed siguiente y así sucesivamente hasta otorgarle una seed a cada equipo empatado.

Si existiese un empate entre dos equipos en esta clasificación se resolverá usando el criterio anterior (“Empates entre dos equipos”).

2) Si persiste el empate triple, se realizará un triangular Round Robin simple (solo partido de IDA) al mejor de un juego donde cada victoria otorgará 1 punto y cada derrota 0 puntos. El lado de la partida lo elegirá el equipo con mayor fuerza de victoria, en caso de empate se tendrán en cuenta los enfrentamientos directos entre los implicados donde el que hubiera vencido dos veces en la fase regular elegirá el lado, de continuar el empate la LVP realizará un sorteo donde el elegido elegirá el lado.

3) Finalizado el Round Robin los equipos se ordenarán según su puntaje. El seed superior se le dará al equipo con más puntos, el seed siguiente al equipo con que le siguiera en puntos y el último seed al equipo restante.

a) Si finalizado el Round Robin persistiera el triple empate se realizará una llave de eliminación directa donde se ordenará a los equipos por su tiempo de victoria en el Round Robin. Los dos (2) equipos con el tiempo de victoria más lento disputarán una partida al mejor de un mapa donde el perdedor obtendrá el seed más bajo. El ganador de la partida se enfrentará al equipo restante donde el vencedor obtendrá el seed más alto.

Ante el supuesto de empate en los tiempos de victoria tendrá la ventaja el equipo que hubiera ganado su enfrentamiento directo en el Round Robin.

El lado de las partidas lo elegirá el equipo con el tiempo más rápido de victoria en el Round Robin, en caso de empate elegirá el lado el equipo que hubiera ganado su enfrentamiento directo en el Round Robin.

D) Empates entre cuatro equipos. Primero se tendrán en cuenta los enfrentamientos directos entre los implicados.

1) Se ordenará a los equipos según la cantidad de victorias respecto a los equipos con los que empata. El seed superior se le otorgará al equipo que más victorias posea respecto a los equipos con los que empata, el segundo equipo según

cantidad de victorias tendrá el seed siguiente y así sucesivamente hasta otorgarle una seed a cada equipo empatado.

Si existiese un empate entre dos equipos en esta clasificación se resolverá usando el criterio de “Empates entre dos equipos”.

Si existiese un triple empate en esta clasificación se resolverá usando el criterio de “Empates entre tres equipos”.

2) Si persistiese el cuádruple empate se realizará una llave de eliminación directa y se ordenará a los equipos por su fuerza de victoria, donde el equipo con mayor fuerza de victoria se enfrentará al equipo con menor fuerza de victoria y el segundo equipo con mayor fuerza de victoria se enfrentará al tercer equipo con mayor fuerza de victoria.

Los dos (2) equipos perdedores se enfrentarán entre sí para determinar los seed más bajos. El perdedor obtendrá el seed más bajo y el ganador el que le sigue más alto.

Los dos (2) equipos ganadores se enfrentarán entre sí para determinar los seed más altos. El ganador obtendrá el seed más alto y el perdedor el segundo seed más alto.

Ante el supuesto de empate en la fuerza de victoria se tendrán en cuenta los enfrentamientos directos entre los implicados donde el que hubiera vencido dos veces en la fase regular tendrá la posición superior entre ellos. De continuar el empate la LVP realizará un sorteo donde el elegido tendrá la posición superior.

E) Empates entre cinco equipos. Primero se tendrán en cuenta los enfrentamientos directos entre los implicados.

1) Se ordenará a los equipos según la cantidad de victorias respecto a los equipos con los que empata. El seed superior se le otorgará al equipo que más victorias posea respecto a los equipos con los que empata, el segundo equipo según cantidad de victorias tendrá el seed siguiente y así sucesivamente hasta otorgarle una seed a cada equipo empatado.

Si existiese un empate entre diferentes equipos se utilizarán los criterios anteriores según correspondan.

2) Si persistiese el quíntuple empate se realizará una llave de eliminación directa y se ordenará a los equipos por su fuerza de victoria.

Los dos (2) equipos con menor fuerza de victoria se enfrentarán entre sí, el perdedor obtendrá el menor seed disponible. El ganador avanzará a la segunda ronda de la llave y se enfrentará al equipo con mayor fuerza de victoria. El segundo equipo con mayor fuerza de victoria se enfrentará al tercer equipo con mayor fuerza de victoria.

Los dos (2) equipos perdedores de la segunda ronda se enfrentarán entre sí para determinar los seed más bajos restantes. El perdedor obtendrá el seed más bajo y el ganador el que le sigue más alto.

Los dos (2) equipos ganadores de la segunda ronda se enfrentarán entre sí para determinar los seed más altos. El ganador obtendrá el seed más alto y el perdedor el segundo seed más alto.

Ante el supuesto de empate en la fuerza de victoria se tendrán en cuenta los enfrentamientos directos entre los implicados donde el que hubiera vencido dos veces en la fase regular tendrá la posición superior entre ellos. De continuar el empate la LVP realizará un sorteo donde el elegido tendrá la posición superior.

F) Empates entre seis equipos: Primero se tendrán en cuenta los enfrentamientos directos entre los implicados.

1) Se ordenará a los equipos según la cantidad de victorias respecto a los equipos con los que empatan. El seed superior se le otorgará al equipo que más victorias posea respecto a los equipos con los que empatan, el segundo equipo según cantidad de victorias tendrá el seed siguiente y así sucesivamente hasta otorgarle un seed a cada equipo empatado.

Si existiese un empate entre diferentes equipos se utilizarán los criterios anteriores según correspondan.

2) Si persistiese el séxtuple empate se realizará una llave de eliminación directa y se ordenará a los equipos por su fuerza de victoria.

Los dos (2) equipos con mayor fuerza de victoria pasarán a la segunda ronda de la llave.

En la primera ronda el equipo con menor fuerza de victoria se enfrentará al tercer equipo con mayor fuerza de victoria. El cuarto equipo con mayor fuerza de victoria se enfrentará al quinto equipo con mayor fuerza de victoria.

Los dos (2) equipos perdedores se enfrentarán entre sí para determinar los seed más bajos restantes. El perdedor obtendrá el seed más bajo y el ganador el que le sigue más alto.

Los dos (2) equipos ganadores avanzarán a la segunda ronda de la llave.

En la segunda ronda de la llave el equipo con mayor fuerza de victoria se enfrentará al equipo ganador de la primera ronda que posea la menor fuerza de victoria, los dos equipos restantes se enfrentarán entre sí.

Los dos (2) equipos perdedores de la segunda ronda se enfrentarán entre sí para determinar los seed más bajos restantes. El perdedor obtendrá el seed más bajo y el ganador el que le sigue más alto.

Los dos (2) equipos ganadores de la segunda ronda se enfrentarán entre sí para determinar los seed más altos. El ganador obtendrá el seed más alto y el perdedor el segundo seed más alto.

Ante el supuesto de empate en la fuerza de victoria se tendrán en cuenta los enfrentamientos directos entre los implicados donde el que hubiera vencido dos veces en la fase regular tendrá la posición superior entre ellos. De continuar el empate la LVP realizará un sorteo donde el elegido tendrá la posición superior.

G) Empates entre siete equipos:

1) Se ordenará a los equipos según la cantidad de victorias respecto a los equipos con los que empató. El seed superior se le otorgará al equipo que más victorias posea respecto a los equipos con los que empató, el segundo equipo según cantidad de victorias tendrá el seed siguiente y así sucesivamente hasta otorgarle una seed a cada equipo empatado.

Si existiese un empate entre diferentes equipos se utilizarán los criterios anteriores según correspondan.

2) Si persistiese el séptuple empate se realizará una llave de eliminación directa y se ordenará a los equipos por su fuerza de victoria.

Los dos (2) equipos con mayor fuerza de victoria pasarán a la tercera ronda de la llave. Los dos (2) equipos con menor fuerza de victoria se enfrentarán entre sí, el perdedor obtendrá el menor seed disponible. El ganador avanzará a la segunda ronda de la llave donde se enfrentará al tercer equipo con mayor fuerza de victoria entre los empatados, mientras que el cuarto equipo con mayor fuerza de victoria se enfrentará al quinto equipo con mayor fuerza de victoria por la misma ronda.

Los dos (2) equipos perdedores de la segunda ronda se enfrentarán entre sí para determinar los seed más bajos restantes. El perdedor obtendrá el seed más bajo disponible y el ganador el que le sigue más alto.

Los dos (2) equipos ganadores de la segunda ronda avanzarán a la tercera ronda de la llave. En la tercera ronda de la llave el equipo con mayor fuerza de victoria se enfrentará al equipo ganador de la segunda ronda que posea la menor fuerza de victoria, los dos equipos restantes se enfrentarán entre sí.

Los dos (2) equipos perdedores de la tercera ronda se enfrentarán entre sí para determinar los seed más bajos restantes. El perdedor obtendrá el seed más bajo y el ganador el que le sigue más alto.

Los dos (2) equipos ganadores de la tercera ronda se enfrentarán entre sí para determinar

los seed más altos. El ganador obtendrá el seed más alto y el perdedor el segundo seed más alto.

Ante el supuesto de empate en la fuerza de victoria se tendrán en cuenta los enfrentamientos directos entre los implicados donde el que hubiera vencido dos veces en la fase regular tendrá la posición superior entre ellos. De continuar el empate la LVP realizará un sorteo donde el elegido tendrá la posición superior.

H) Empates entre ocho equipos: Primero se tendrán en cuenta los enfrentamientos directos entre los implicados.

1) Se ordenará a los equipos según la cantidad de victorias respecto a los equipos con los que empata. El seed superior se le otorgará al equipo que más victorias posea respecto a los equipos con los que empata, el segundo equipo según cantidad de victorias tendrá el seed siguiente y así sucesivamente hasta otorgarle una seed a cada equipo empatado.

Si existiese un empate entre diferentes equipos se utilizarán los criterios anteriores según correspondan.

2) Si persistiese el óctuple empate se realizará una llave de eliminación directa y se ordenará a los equipos por su fuerza de victoria donde el equipo con mayor fuerza de victoria se enfrentará al equipo con menor fuerza de victoria, el segundo equipo con mayor fuerza de victoria se enfrentará al séptimo equipo con mayor fuerza de victoria, el tercer equipo con mayor fuerza de victoria se enfrentará al sexto equipo con mayor fuerza de victoria y el cuarto equipo con mayor fuerza de victoria se enfrentará al quinto equipo con mayor fuerza de victoria.

a) Los cuatro (4) equipos perdedores se enfrentarán en una llave de eliminación directa para definir los cuatros (4) seed más bajos disponibles y se ordenarán por su fuerza de victoria, donde el equipo con mayor fuerza de victoria se enfrentará al equipo con menor fuerza de victoria y el segundo equipo con mayor fuerza de victoria se enfrentará al tercer equipo con mayor fuerza de victoria entre ellos.

Los dos (2) equipos perdedores se enfrentarán entre sí para determinar los seed más bajos. El perdedor obtendrá el seed más bajo y el ganador el que le sigue más alto.

Los dos (2) equipos ganadores se enfrentarán entre sí para determinar los seed más altos. El

ganador obtendrá el seed más alto y el perdedor el segundo seed más alto.

b) Los cuatro (4) equipos ganadores se enfrentarán en una llave de eliminación directa para definir los cuatros (4) seed más altos disponibles y se ordenarán por su fuerza de victoria, donde el equipo con mayor fuerza de victoria se enfrentará al equipo con menor fuerza de victoria y el segundo equipo con mayor fuerza de victoria se enfrentará al tercer equipo con mayor fuerza de victoria entre ellos.

Los dos (2) equipos perdedores se enfrentarán entre sí para determinar los seed más bajos. El perdedor obtendrá el seed más bajo y el ganador el que le sigue más alto.

Los dos (2) equipos ganadores se enfrentarán entre sí para determinar los seed más altos. El ganador obtendrá el seed más alto y el perdedor el segundo seed más alto..

Ante el supuesto de empate en la fuerza de victoria se tendrán en cuenta los enfrentamientos directos entre los implicados donde el que hubiera vencido dos veces en la fase regular tendrá la posición superior entre ellos. De continuar el empate la LVP realizará un sorteo donde el elegido tendrá la posición superior.

I) Empates entre nueve equipos: Primero se tendrán en cuenta los enfrentamientos directos entre los implicados.

1) Se ordenará a los equipos según la cantidad de victorias respecto a los equipos con los que empata. El seed superior se le otorgará al equipo que más victorias posea respecto a los equipos con los que empata, el segundo equipo según cantidad de victorias tendrá el seed siguiente y así sucesivamente hasta otorgarle una seed a cada equipo empatado.

Si existiese un empate entre diferentes equipos se utilizarán los criterios anteriores según correspondan.

2) Si persistiese el nóuple empate se realizará una llave de eliminación directa y se ordenará a los equipos por su fuerza de victoria.

Los dos (2) equipos con menor fuerza de victoria se enfrentarán entre sí, el perdedor obtendrá el menor seed disponible, el ganador avanzará a la segunda ronda de la llave.

En la segunda ronda de la llave el equipo con mayor fuerza de victoria se enfrentará al equipo ganador de la primera ronda, el segundo equipo con mayor fuerza de victoria se enfrentará al séptimo equipo con mayor fuerza de victoria, el tercer equipo con mayor fuerza de victoria se enfrentará al sexto equipo con mayor fuerza de victoria y el cuarto equipo con mayor fuerza de victoria se enfrentará al quinto equipo con mayor fuerza de

victoria.

a) Los cuatro (4) equipos perdedores se enfrentarán en una llave de eliminación directa para definir los cuatros (4) seed más bajos disponibles y se ordenarán por su fuerza de victoria, donde el equipo con mayor fuerza de victoria se enfrentará al equipo con menor fuerza de victoria y el segundo equipo con mayor fuerza de victoria se enfrentará al tercer equipo con mayor fuerza de victoria entre ellos.

Los dos (2) equipos perdedores se enfrentarán entre sí para determinar los seed más bajos. El perdedor obtendrá el seed más bajo y el ganador el que le sigue más alto.

Los dos (2) equipos ganadores se enfrentarán entre sí para determinar los seed más altos. El ganador obtendrá el seed más alto y el perdedor el segundo seed más alto.

b) Los cuatro (4) equipos ganadores se enfrentarán en una llave de eliminación directa para definir los cuatros (4) seed más altos disponibles y se ordenarán por su fuerza de victoria, donde el equipo con mayor fuerza de victoria se enfrentará al equipo con menor fuerza de victoria y el segundo equipo con mayor fuerza de victoria se enfrentará al tercer equipo con mayor fuerza de victoria entre ellos.

Los dos (2) equipos perdedores se enfrentarán entre sí para determinar los seed más bajos. El perdedor obtendrá el seed más bajo y el ganador el que le sigue más alto.

Los dos (2) equipos ganadores se enfrentarán entre sí para determinar los seed más altos. El ganador obtendrá el seed más alto y el perdedor el segundo seed más alto.

Ante el supuesto de empate en la fuerza de victoria se tendrán en cuenta los enfrentamientos directos entre los implicados donde el que hubiera vencido dos veces en la fase regular tendrá la posición superior entre ellos. De continuar el empate la LVP realizará un sorteo donde el elegido tendrá la posición superior.

J) Empates entre diez equipos Primero se tendrán en cuenta los enfrentamientos directos entre los implicados.

1) Se ordenará a los equipos según la cantidad de victorias respecto a los equipos con los que empatan. El seed superior se le otorgará al equipo que más victorias posea respecto a los equipos con los que empatan, el segundo equipo según cantidad de victorias tendrá el seed siguiente y así sucesivamente hasta otorgarle una seed a cada equipo empatado.

Si existiese un empate entre diferentes equipos se utilizarán los criterios anteriores según correspondan.

2) Si persistiese el décuple empate se realizará una llave de eliminación directa y se ordenará a los equipos por su fuerza de victoria.

En la primera ronda los cuatro (4) equipos con menor fuerza de victoria se enfrentarán entre sí. El equipo con menor fuerza de victoria se enfrentará al séptimo equipo con mayor fuerza de victoria y el noveno equipo con mayor fuerza de victoria se enfrentará al octavo equipo con mayor fuerza de victoria.

Los dos (2) equipos perdedores se enfrentarán entre sí para determinar los seed más bajos disponibles. El perdedor obtendrá el seed más bajo y el ganador el que le sigue más alto. Los dos (2) equipos ganadores avanzarán a la segunda ronda de la llave.

En la segunda ronda de la llave el equipo con mayor fuerza de victoria se enfrentará al equipo ganador de la primera ronda que posea la menor fuerza de victoria, el segundo equipo con mayor fuerza de victoria se enfrentará al equipo ganador de la primera ronda que posea la mayor fuerza de victoria. El tercer equipo con mayor fuerza de victoria se enfrentará al sexto equipo con mayor fuerza de victoria y el cuarto equipo con mayor fuerza de victoria se enfrentará al quinto equipo con mayor fuerza de victoria.

a) Los cuatro (4) equipos perdedores de la segunda ronda se enfrentarán en una llave de eliminación directa para definir los cuatros (4) seed más bajos disponibles y se ordenarán por su fuerza de victoria, donde el equipo con mayor fuerza de victoria se enfrentará al equipo con menor fuerza de victoria y el segundo equipo con mayor fuerza de victoria se enfrentará al tercer equipo con mayor fuerza de victoria entre ellos.

Los dos (2) equipos perdedores se enfrentarán entre sí para determinar los seed más bajos. El perdedor obtendrá el seed más bajo y el ganador el que le sigue más alto.

Los dos (2) equipos ganadores se enfrentarán entre sí para determinar los seed más altos. El ganador obtendrá el seed más alto y el perdedor el segundo seed más alto.

b) Los cuatro (4) equipos ganadores de la segunda ronda se enfrentarán en una llave de eliminación directa para definir los cuatros (4) seed más altos disponibles y se ordenarán por su fuerza de victoria, donde el equipo con mayor fuerza de victoria se enfrentará al equipo con menor fuerza de victoria y el segundo equipo con mayor fuerza de victoria se enfrentará al tercer equipo con mayor fuerza de victoria entre ellos.

Los dos (2) equipos perdedores se enfrentarán entre sí para determinar los seed más bajos. El perdedor obtendrá el seed más bajo y el ganador el que le sigue más alto.

Los dos (2) equipos ganadores se enfrentarán entre sí para determinar los seed más altos. El

ganador obtendrá el seed más alto y el perdedor el segundo seed más alto.

Ante el supuesto de empate en la fuerza de victoria se tendrán en cuenta los enfrentamientos directos entre los implicados donde el que hubiera vencido dos veces en la fase regular tendrá la posición superior entre ellos. De continuar el empate la LVP realizará un sorteo donde el elegido tendrá la posición superior.

1.1.2 Fase de playoffs

Los seis (6) mejores equipos clasificarán a los playoffs y se enfrentarán en una llave de eliminación directa de doble bracket, al mejor de cinco (5) mapas (Bo5).

Los seed 1 - 2 - 3 - 4 iniciarán en el bracket superior, los seed 5 y 6 iniciarán en el bracket inferior. Si un equipo en el bracket superior pierde una partida será movido al bracket inferior, si un equipo del bracket inferior pierde quedará fuera de la competencia.

El equipo con mejor seed será quién elija el lado en el que desea competir en los mapas uno (1) – tres (3) – cinco (5), el equipo con menor seed elegirá el lado en el que desea competir en los mapas dos (2) – cuatro (4). En la Final, el equipo que provenga de la Winners Bracket será quien elegirá el lado en las partidas 1 – 3 – 5.

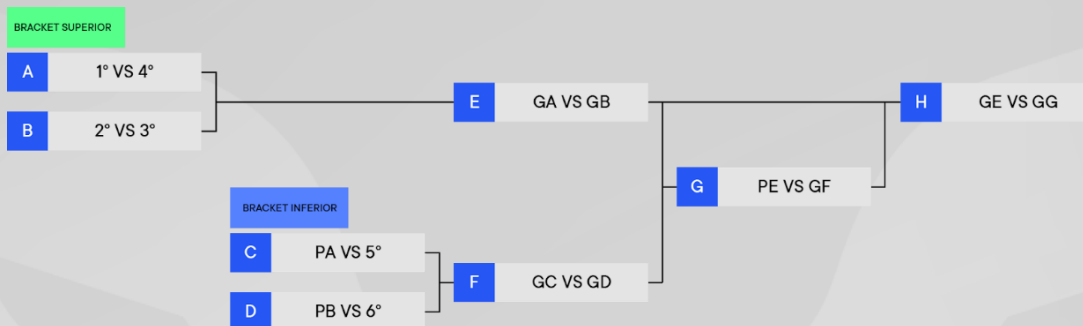
Los equipos podrán sustituir jugadores entre partidas debiendo avisar debidamente a la LVP antes de comenzar la partida siguiente.

Formato de la partida

- **Mapa:** Grieta del Invocador
- **Tamaño del equipo:** 5
- **Permitir espectadores:** Solo de sala
- **Tipo de partida:** Torneo de reclutamiento
- **Modo:** Al mejor de un (5) mapa (Bo5)
- **Nombre:** Definido por la Liga
- **Contraseña:** Definido por la Liga
- **Cliente:** Cliente de Torneos (TR)

1.2.2 Emparejamientos

Los enfrentamientos se realizarán en función de la siguiente llave:



Los enfrentamientos de la fase regular se realizarán a partir 18:00 horas (06:00 p.m.), hora chilena. La totalidad del fixture será oportunamente comunicado a los equipos y cargado en la página web de la competencia <https://ligade.lvp.global>

La LVP tiene la facultad de modificar y/o reprogramar las fechas y/o horarios de las partidas según su mejor criterio.

1.2 Clasificación a Liga Regional SUR 2023

A) Clasificación de la Liga de Honor a la Liga Regional 2023.

Al finalizar el Split Apertura, el equipo campeón de la Liga de Honor clasificará a la Liga Regional SUR 2023, junto con el campeón de la Liga Master (Argentina) y el campeón de la Stars League (Perú), donde competirá por la oportunidad de disputar un puesto en la Liga Latinoamericana de Riot Games (LLA), junto a otros 7 equipos provenientes de dichas Ligas Nacionales, elegidos mediante postulación. El formato y detalles de la Liga Regional SUR 2023 y de la Promoción a la LLA serán publicadas en sus respectivos reglamentos.

B) Equipos participantes de Liga Nacional que a la vez son parte de una organización de Liga Latinoamérica (total o parcial).

En caso de que un equipo de Liga Nacional, que a la vez sea propiedad de un equipo participante en la Liga Latinoamericana de Riot Games, en todo o en parte, o que sus dirigentes, en todo o en parte, sean los mismos, o tengan algún grado de participación en ambos, se convierta en campeón de una Liga Nacional, dicho equipo no será elegible para participar en la Liga Regional 2023, debiendo ceder su lugar al siguiente equipo mejor clasificado que no sea alcanzado por estas limitantes. Sin perjuicio de ello, si será acreedor de los conceptos y/o premios obtenidos referentes a la posición en la que finalizare.

Bajo el mismo principio, los equipos alcanzados por estas limitantes tampoco podrán ser elegidos para participar en la Liga Regional SUR 2023 mediante postulación.

La LVP se reserva el derecho de resolución y/o fiscalización ante cualquier duda y/o conflicto respecto a la propiedad de un equipo, organización y/o sus integrantes.

1.3 Normativa de partidos

1.3.1 Servidor de juego

Todos los partidos se disputarán en los servidores oficiales de torneo de Riot Games, con el último parche disponible.

Todo nuevo campeón será deshabilitado por un periodo aproximado de 3 semanas desde que esté disponible en el servidor “vivo” (Live Server) de League of Legends.

Esto implica que los nuevos campeones no podrán ser utilizados durante el parche en el cual fueron habilitados.

La fecha exacta a partir de la cual podrán utilizarse será anunciada a los equipos por la LVP y estará sujeta a la entera discreción de Riot Games.

Los campeones que hayan sido sometidos a actualización (rework) estarán sujetos a la consideración de la Liga.

Un campeón no será implementado si una semana de competencia ya ha dado inicio.

1.3.2 Ilegalidades dentro del juego

Queda determinadamente prohibido el uso y/o aprovechamiento de todo programa, script, bug o exploit que aporte algún beneficio al jugador, bajo apercibimiento de poder quedar descalificados de la partida y/o la Liga.

Los equipos deben informar a la LVP de todo bug que encuentren.

1.3.3 Asistencia

Todos los equipos deberán estar disponibles para competir treinta (30) minutos antes de la hora oficial de la primera partida de la jornada, independientemente de si la disputarán o no. En ese momento los jugadores deberán tener el último parche actualizado, las opciones de partida correctamente configuradas y las páginas de runas correctamente preparadas. En el supuesto que una partida se suspenda la LVP continuará con la siguiente, debiendo los equipos estar listos para disputarla.

Los partidos al mejor de cinco mapas (Bo5) deben jugarse seguidos, entre encuentros habrá

5 minutos como máximo de descanso tras finalizar una partida para comenzar la siguiente

1.3.4 Variación en los horarios

Debido a que la duración de los partidos es variable y pueden surgir inconvenientes, los equipos deberán estar disponibles hasta 2 horas después de la hora oficial del partido. Los árbitros pueden iniciar el partido en cualquier momento dentro de este período indicando la nueva hora oficial con un mínimo de 10 minutos de margen.

1.3.5 Amonestación por retraso

Los cinco (5) jugadores de la alineación presentada por los equipos a la LVP deberán estar en el servidor del juego y en el canal de TeamSpeak o Discord oficial de la LVP quince

(15) minutos antes de la hora oficial de inicio de partido que se comunique. En el supuesto que transcurridos cinco (5) minutos de la hora de inicio del partido los cinco jugadores titulares no estén presentes, el equipo recibirá una sanción según se ilustra en la tabla “Penalizaciones por llegadas tarde”

Si transcurridos los cinco (5) minutos el equipo decide sustituir al jugador o jugadores ausentes por jugadores suplentes, únicamente se le aplicará la penalización por cambio en la alineación. Si decide continuar esperando ya no podrá hacer uso de tal privilegio y se le aplicarán tanto las “Penalizaciones por llegadas tarde” como las “Penalizaciones por cambio en la alineación presentada a la LVP”.

En caso de haber problemas con el TeamSpeak o Discord oficiales de LVP podrán irse a otro TeamSpeak o Discord, siempre y cuando ofrezcan los datos de este último al árbitro.

Bajo ningún concepto los equipos pueden realizar más de dos (2) modificaciones a la alineación de partido presentada a la LVP.

PENALIZACIONES POR LLEGADAS TARDE

| TIEMPO TRANSCURRIDO | PENALIZACIÓN |
|----------------------------|--|
| 05:00 minutos | Pérdida del 5to ban |
| 10:00 minutos | Pérdida del 3er y 5to ban y 3 minutos de pausa |
| 15:00 minutos | Pérdida de la partida |

PENALIZACIONES POR CAMBIOS EN LA ALINEACIÓN PRESENTADA A LA LVP

| CANTIDAD DE JUGADORES | PENALIZACIÓN |
|------------------------------|---------------------------|
| 1 jugador | Pérdida del 3to ban |
| 2 jugadores | Pérdida del 3er y 5to ban |

1.3.6 Incomparecencia en los partidos.

Si un equipo no se presenta (los cinco (5) jugadores) en un plazo de quince (15) minutos a partir de la hora oficial de inicio que la LVP comunique, se considerará incomparecencia y se declarará ganador al equipo contrario. Además, el equipo incompareciente recibirá una sanción, todo ello independientemente de cuales sean las causas, justificables o no y sin perjuicio de la aplicación de las sanciones establecidas en el ANEXO III.

Cuando las partidas sean al mejor de 3 (BO3) o al mejor de 5 (BO5), pasados los quince (15) minutos, únicamente se perderá un mapa debiendo jugarse los restantes, en caso de que los hubiera, con idénticos plazos.

La LVP se exime de toda responsabilidad, tanto de ataques DDOS, como de caídas de internet de los jugadores.

1.3.7 Comunicación en la partida

La LVP establecerá un servidor privado de TeamSpeak y de Discord, cuyo uso será obligatorio en cada partido. Cada equipo dispondrá de un canal privado en el que el representante será el encargado. El servidor será programado de forma tal que solo las personas que se encuentran en tu mismo canal pueden interactuar contigo.

Los equipos serán libres de determinar si utilizan el servidor de Discord o de TeamSpeak, debiéndoselo informar debidamente a los árbitros de la competencia cuando sean llamados a ingresar a la sala.

Previo al inicio de la partida los cinco (5) jugadores titulares y el coach/analista

serán movidos a una sala especial de partido, ningún otro miembro del equipo podrá ingresar a esta sala sin la expresa autorización de la LVP.

- Está prohibido hacer uso del “poke” a otros jugadores, ya que molestan mientras se está jugando.
- Solamente pueden estar en el canal los jugadores titulares, el coach y un asistente del coach previa y debidamente registrado.
- Las voces de los jugadores podrán ser grabadas en partido para emitirlas en directo o realizar posteriormente contenido digital.
- Los nicks del TeamSpeak y Discord deberán ser lo más parecido posible al nick ofrecido a LVP, encontrándose sujetos a las mismas restricciones que los nombres de invocador de los jugadores.

Los árbitros podrán pedir a los jugadores que hagan una prueba de voz para comprobar su identidad. Estas comprobaciones se harán de manera aleatoria y sin previo aviso o en caso de que sea solicitado por el rival. La negación a realizar la comprobación implica una sanción.

Sala de partido y comunicación con los coaches

Únicamente podrán ingresar a la sala de partidos los cinco (5) jugadores designados por equipo y el personal de la LVP.

Los jugadores deberán ubicarse en la sala de partido en virtud del siguiente orden de roles: Carrilero Superior “TOP” – Jungla – Carrilero Central “MID” – Carrilero Inferior “ADC” – Carrilero Inferior “Soporte”.

Ningún miembro del equipo que no sea un jugador asignado a la partida podrá ingresar a la sala de partido. Los coaches/analistas designados podrán comunicarse con sus jugadores mediante la sala de TeamSpeak o Discord y observar el draft por medio de la aplicación de meet Jitsi.

Ninguna partida podrá iniciarse con menos de cinco jugadores habilitados en cada equipo.

Una vez que los jugadores y los coaches/analistas ingresen a la sala del TeamSpeak o Discord se los moverá a la sala especial de partido y se le compartirá un enlace a una sala de reunión en la aplicación Jitsi y una contraseña (<https://meet.jit.si/>), los cinco jugadores y el coach/analista deberán ingresar a ella.

Una vez ingresen deberán indicar su nombre, los jugadores deben colocarse su summoner name, desactivar el micrófono y apagar la cámara. Toda la comunicación continuará por TeamSpeak o Discord. Una vez hayan ingresado todos los miembros del equipo, los cinco (5) jugadores deben compartir la pantalla de juego.

Una vez que los diez jugadores se hayan reportado en la sala de la partida oficial y en la sala de Jitsi, un árbitro de la LVP solicitará confirmación de que ambos equipos están listos para la fase de Selección/Bloqueo. Una vez que ambos equipos hayan confirmado su preparación, un oficial de la Liga le pedirá al dueño de la sala que comience la partida.

El coach/analista podrá observar el proceso de Selección/Bloqueo mediante Jitsi y comunicarse con el equipo a través de la sala de TeamSpeak o Discord, debiendo abandonar la sala de reunión de Jitsi una vez que el conteo del temporizador de la sala de partida haya llegado a 20 segundos durante la fase de intercambio. El coach/analista podrá permanecer en la sala de TeamSpeak o Discord pero deberá permanecer con el micrófono desactivado durante toda la partida, no pudiendo activar su micrófono bajo ninguna circunstancia. Caso contrario el equipo puede llegar a perder la partida.

Los jugadores, coach, manager y demás miembros del plantel de un equipo participante en la Liga tienen prohibido visualizar, mediante el modo espectador del cliente, las partidas detorneo de otros equipos, como así ingresar a partidas y salas customs que no les correspondan.

El bloqueo incorrecto de un campeón, la falta de este o la selección incorrecta del mismo, como así de las runas y hechizos de invocador, no da derecho a remake, a no ser que el jugador demuestre fehacientemente que se trata de un error atribuible al juego. La determinación final quedará sujeta al exclusivo criterio de la Liga.

1.3.8 Restricciones a elementos del juego

Se podrán agregar restricciones en cualquier momento antes o durante un combate, si hay errores conocidos con cualquier objeto, campeón, aspecto, maestría, emote, hechizos de invocador o cualquier otra razón determinada a discreción de la LVP.

1.3.9 Intercambio de Campeones

Los equipos deben completar todos los intercambios de campeones antes del plazo de 20 segundos previos al inicio de la partida. Para el supuesto que el intercambio se realice con posterioridad al plazo establecido, se repetirá el draft (mismas selecciones y bloqueos) y los jugadores deberán utilizar el campeón que tenían antes de hacer el intercambio fuera de plazo, a no ser que demuestre fehacientemente que no pudo hacer el intercambio con antelación a causa de un error atribuible al juego. La determinación final quedará sujeta al exclusivo criterio de la LVP.

1.3.10 Reprogramación de partidos por causa mayor

En el caso de que ocurra un imprevisto con el servidor de juego o causas externas que impidan disputar el partido en la fecha y hora oficial, la LVP tiene la potestad de reprogramar el encuentro a otro día y horario según su mejor criterio, y de solicitarle al equipo afectado elementos que prueben fehacientemente la afección, a ser presentados en el plazo que la LVP determine.

1.3.11 Uso de las pausas/desconexiones

Si se produce una desconexión de uno o varios jugadores se deberá pausar el partido. Si la desconexión se produce intencionalmente por la acción de un jugador, su equipo perderá el partido. La LVP podrá declarar vencedor al equipo rival cuando se demuestre que hubo una desconexión voluntaria de un jugador, aun cuando este hecho se conozca una vez finalizado el partido.

Cada equipo contará con siete (7) minutos de pausa por partido. Dicha pausa se solicitará desde el chat del propio juego mediante el comando de chat “/pausa”.

Todos los jugadores son responsables de asegurar el correcto funcionamiento de su computadora, periféricos, conexión a Internet, y energía. Un problema con el equipamiento del jugador no es razón aceptable para retrasar o pausar un juego más allá del tiempo permitido.

La LVP se reserva el derecho de utilizar minutos de pausa en un partido si lo cree conveniente debido a una causa fuera de lo común, en cuyo caso un árbitro avisará a los equipos para pausar la partida.

El equipo, en caso de estar en una Gaming House, tendrá que tener disponible dos líneas independientes de Internet.

En caso de que ocurra un problema general ajeno a la organización, deberá acreditar dentro de las 72 hs de finalizado la partida un informe técnico de la operadora de Internet que

especifique los problemas habidos en la zona al momento de la partida. Una vez aportadas las pruebas, la LVP las comprobará y podrá tomar una decisión para recalendarizar el partido o darlo por perdido.

1.3.12 Reanudación de la partida

Los jugadores no tienen permitido reanudar la partida luego de una pausa sin que se les otorgue el permiso por parte de un oficial de la LVP.

1.3.13 Reinicio de la partida

La decisión de cuáles condiciones debe justificar el reinicio de una partida, y en qué condiciones se realizará dicho reinicio, están sujetas a la sola discreción del árbitro de la LVP.

1.3.14 Victoria por partida otorgada

Si una partida ha estado en juego por más de veinte minutos en el reloj de juego (00:20:00) y se presentare alguna situación que justificare el reinicio de la misma, el árbitro de la LVP podrá, a su sola discreción, determinar que un equipo no puede evitar la derrota con un cierto grado de certeza razonable utilizando para ello uno o más de los siguientes criterios:

- A) **Diferencia de oro.** La diferencia en oro entre los equipos es
- B) **Diferencia de torretas restantes.** La diferencia en el número

de torretas restantes entre los equipos es superior a siete (7).

- C) **Diferencia de inhibidores restantes.** La diferencia en el número de inhibidores en pie restantes entre los equipos es superior a dos (2).

1.3.15 Espectadores en la partida

Solo está permitido que los 5 jugadores alineados en cada equipo estén dentro del servidor del partido.

1.4. Cambio de calendario

La LVP se reserva el derecho a realizar cambios en el calendario y los horarios de los partidos según su mejor criterio. En este caso la LVP lo notificará a todos los equipos en la mayor brevedad posible.

2. Equipos

2.1 Plantillas

Todos los equipos estarán obligados a tener un plantel mínimo de seis (6) jugadores y máximo de siete (7) jugadores, de los cuales cinco (5) jugadores serán titulares y como mínimo uno (1) será suplente (el entrenador, manager, ceo del equipo o cualquier persona que no haya sido registrado como jugador por el equipo ante la LVP, no podrá formar parte de los jugadores titulares ni suplentes y no podrá jugar partidos). A su vez deberán tener un (1) responsable administrativo que se denominará **mánager** y un (1) **coach o entrenador**, quienes en conjunto se denominan **Plantel Activo**.

2.1.1 Requisitos de los jugadores

- Los jugadores deberán ser, en su cuenta principal sin importar el servidor del que provenga, Diamante o superior. Se validará la liga de cada jugador en clasificatoria Solo/Dúo (Solo Queue “SoloQ”). Para los jugadores que provengan de otro servidor diferente de LAS, se evaluará su cuenta principal en el servidor correspondiente a su región. Las cuentas de los jugadores están sujetas a los términos de uso del juego. Por lo tanto, cada jugador que participe deberá poseer una cuenta personal e intransferible.

- Los jugadores titulares y suplentes tienen que tener como mínimo dieciséis (16) años cumplidos para poder disputar un partido oficial. Todo jugador de dieciséis (16) años debe cumplir los diecisiete (17) años para el primero de agosto de 2023 o no podrá ser inscripto.

El equipo deberá obtener la autorización por escrito firmada por los padres, tutores o representantes legales, de cualquier jugador considerado menor de edad, conforme a las leyes de su país, que desee inscribir, asumiendo ellos la total responsabilidad por los actos llevados a cabo por los menores a su cargo y quienes aceptarán los términos establecidos en el presente documento.

- Los jugadores participantes deben poseer la nacionalidad chilena, pudiendo únicamente un equipo tener dos (2) jugadores extranjeros al mismo tiempo en un partido.

Todos los jugadores registrados como chilenos deben encontrarse físicamente dentro de la República de Chile al momento de disputar un partido de la Liga de Honor. No es obligación que los jugadores extranjeros residan en la República de Chile, pero deben residir en alguno de los países de la región LAS (Latinoamérica Sur) o LAN (Latinoamérica Norte) de League of Legends.

Los jugadores chilenos que al momento de ser registrados residan fuera de la República de Chile y tengan la intención de disputar la competencia desde otro país de LAS o LAN, serán considerados como extranjeros hasta el final del Split.

Los equipos podrán usar cualquier jugador de su plantilla para jugar un partido, atendiendo exclusivamente a la limitación de los extranjeros.

A los efectos del presente reglamento se entiende como “**residir**” el encontrarse física y legalmente dentro del territorio de un país con la intención de establecerse allí por un periodo de tiempo prolongado.

Los jugadores con dos (2) o más nacionalidades solo pueden tener una nacionalidad asignada. Una vez que un jugador declara su nacionalidad en la planilla de registro, para cambiar de nacionalidad, debe haber participado en al menos el 50% de los partidos de la fase regular de su equipo en el Split más reciente. No es posible cambiar la nacionalidad durante un Split.

La LVP se reserva el derecho de solicitar cualquier documentación que considere necesaria en cualquier momento de la competencia para comprobar que tales extremos han sido cumplidos.

2.1.2 Reglamentación respecto a los jugadores extranjeros

Los equipos podrán competir en la Liga Nacional con jugadores extranjeros que no residan y/o no se encuentren físicamente dentro del territorio nacional donde se desarrolla su respectiva Liga Nacional en concordancia con los siguientes lineamientos (LVP se reserva el derecho de modificar estos lineamientos en cualquier momento para proteger la integridad competitiva);

1) Se entiende por “extranjero a todo jugador que no posea la nacionalidad chilena, o que poseyéndola reside fuera de la República de Chile y tiene la intención de disputar la competencia desde otro país de LAS o LAN.

2) El jugador extranjero debe encontrarse en un país de la región LAS

(Latinoamérica Sur) o LAN (Latinoamérica Norte) de League of Legends.

3) El equipo será completamente responsable del ping/latencia del jugador o de su conexión al servidor y cliente de torneo (TR) al que debiera conectarse según determine la LVP. Si el jugador presenta cualquier tipo de problema con su conexión al servidor (Ej; tiene alta latencia, se desconecta, etc.) durante la partida, el equipo deberá seguir compitiendo hasta finalizar (una vez agotado el tiempo de pausa) y no tendrá derecho a remake o similares.

En el supuesto de que el jugador extranjero no pudiera conectar al servidor o cliente de torneo (TR) antes de iniciar una partida, pero se encontrase en la alineación titular del partido presentada a la LVP, el equipo deberá sustituirlo y serán aplicable las sanciones por sustitución de jugador.

En caso de que los problemas se den durante una partida. El equipo sólo contará con la pausa reglamentaria para resolverlo. Una vez agotada la pausa el equipo deberá reanudar la partida o este recibirá penalización.

4) Únicamente los extranjeros tienen permitido competir desde fuera del país de la Liga

5) En el supuesto de celebrar un Media Day al que el jugador extranjero no pueda acudir, el equipo deberá enviar a la LVP, en el plazo que este último estipule, el material fotográfico y/o audiovisual que la LVP le solicite, en la calidad que se le requiera, por el medio que este determine y según las indicaciones de la “Guía” que oportunamente le compartiere. La LVP podrá negarse a utilizar el material fotográfico que el equipo le envíe si este no cumpliera con la calidad requerida.

Frente a tal supuesto, o frente a la falta de entrega del material requerido, la LVP tiene la potestad de prohibir que el jugador dispute partidas hasta no se regularice la situación.

6) En el marco de que la Liga decida realizar jornadas presenciales de la fase de Playoffs, el equipo no podrá participar con el jugador extranjero si este no se encuentra físicamente dentro del territorio del país de la Liga Nacional.

2.2 Alineaciones

Todos los jugadores titulares, suplentes y el entrenador tendrán que tener un contrato vigente con la entidad titular de la licencia con la que compite el equipo. Estos contratos deberán estar vigentes durante el plazo en el que el jugador o coach se encuentre inscripto en la competencia.

La alineación titular del equipo estará integrada por los cinco (5) jugadores titulares de la plantilla. El equipo podrá sustituir a jugadores titulares por jugadores suplentes entre partidos, sin más limitaciones que las relativas a la alineación de extranjeros.

El manager o entrenador debe completar la planilla “Alineaciones” otorgada por la LVP con la alineación titular que disputará el partido el día previo a la jornada a las 16:00 hs.

Para los partidos que se disputen al día siguiente de una jornada de competencia, deberá completar la alineación titular que disputará el partido el día previo a la jornada a las 23:00 hs.

Si a las 23:00 hs aún se estuvieran disputando partidas, los equipos tendrán como plazo para cargar la alineación del partido hasta 30 minutos luego de finalizada la última partida de la jornada.

Cumplidos dichos plazos, no se aceptarán más cambios a las alineaciones y las mismas serán comunicadas a los equipos. Si no se presenta la alineación en tiempo y forma para disputar el primer partido de la competencia se registrará la alineación “titular” presentada al momento de inscribir al equipo. Si no se presenta la alineación en tiempo y forma para los subsiguientes partidos, se anotará la alineación del partido anterior.

Si la LVP determinara que un equipo intencional y/o maliciosamente modifica las alineaciones fuera del plazo establecido podrá darle por perdido el partido a disputar y/o expulsarlo de la competencia, quitándole todo derecho a recibir premio alguno.

En el marco de la final, los equipos deberán comunicarle a la LVP sus alineaciones y la elección del lado en el que disputarán el primer mapa de la primera partida cuatro (4) días antes de la fecha de partido a las 16:00 hs.

2.3 Normativa de inscripción de jugadores

2.3.1 Sanciones de Riot Games

Aquellos jugadores que tengan su cuenta de League of Legends baneada o posean alguna sanción por parte de Riot Games que les impida participar en torneos de League of Legends no podrán participar en la Liga de Honor hasta que acabe su sanción.

2.3.2 Ventana de inscripción de jugadores a la liga

Los equipos podrán incorporar jugadores a su equipo durante los siguientes periodos:

- A) **Pretemporada:** este periodo se inicia al día siguiente de

disputarse el último partido de la final de la temporada anterior, y finaliza antes del inicio de la temporada, en la fecha y hora que la LVP indique oficialmente.

Para el split apertura 2022, el plazo límite para comunicar el roster de jugadores a la LVP es el 19 de diciembre de 2022 a las 23:59h.

Si una organización no entrega el roster dentro del plazo establecido la LVP entenderá, sin necesidad de mediar intimación previa, que dicha organización ha decidido no participar en la competencia y ha abandonado su cupo. Antes tales extremos, la LVP podrá hacer libre disposición del cupo abandonado.

B) Periodo de incorporaciones de jugadores regulado: Cada equipo podrá realizar la cantidad de cambios que desee durante toda la temporada y en cualquier momento, siempre y cuando cumplan con los siguientes requisitos:

(i) Para que compita el lunes o el martes, el plazo máximo para presentar el cambio es el viernes anterior a las 18hs.

(ii) No se podrá incorporar ningún jugador una vez comience la jornada siete (7) por ningún motivo.

C) Entrenadores: No requieren una antelación de 48hs, pero no podrá modificarse una vez inicie la jornada dieciséis (16).

D) Liberación de plantel: Con el fin de liberar a un Jugador o un Entrenador de una alineación de la Liga de Honor, el equipo debe dar por terminado el Acuerdo de Servicios debiendo notificar debidamente a la LVP.

E) Restricción de adquisición de jugadores: Cualquier jugador que abandone o sea dado de baja de un Plantel Activo de la Liga (por cualquier razón) no podrá volver a formar parte de ese mismo Plantel Activo hasta que transcurra el mínimo de 2 semanas luego de la fecha efectiva de la transacción que resultó en su baja más reciente del Plantel Activo, a menos que le sea otorgado un permiso por escrito por parte de la Liga.

F) Incompatibilidad de competencias: Ningún jugador que se encuentre inscripto o participando en una competencia oficial de Riot Games o una de las Ligas Nacionales de League of Legends organizadas por la LVP podrá participar en la Liga de Honor Burger King, y viceversa, sin primero acreditar debidamente la desvinculación con el equipo participante en la otra competencia y la baja de la misma. Si podrá participar

en otras competencias que no tengan estructura de liga y que se celebren de forma puntual y durante un corto periodo de tiempo, sin interferir con la LVP.

En todas las incorporaciones de jugadores el equipo deberá presentar por correo a **esports.cl@lvp.global** la siguiente documentación, a fin de que la LVP pueda realizar la inscripción del jugador/entrenador:

- Rellenar la ficha de jugador/coach proporcionada por la LVP.
- Material fotográfico y/o audiovisual del jugador o coach que la LVP le solicite con la calidad, forma, plazo y modo que esta última le solicite.
- Fotocopia o captura digital del DNI o pasaporte del jugador.

La LVP no inscribirá al jugador/entrenador como miembro de un equipo en tanto no haya recibido dicha documentación, o si la recibe fuera del plazo establecido para cada periodo de incorporación de jugadores.

Luego de la aprobación de la LVP, los intercambios serán considerados efectivos de inmediato.

Aun habiendo procedido a su inscripción, la LVP podrá denegar la participación de un jugador, sin importar si este ha disputado ya alguna jornada, si no recibe todo el material fotográfico o audiovisual solicitado dentro de los 7 días corridos de la inscripción.

Una vez cerrado el plazo de incorporación de jugadores en pretemporada, la LVP podrá hacer públicos los jugadores de la plantilla.

2.3.3 Restricción de jugadores

Los miembros de los equipos participantes solo pueden pertenecer a un (1) equipo de la Liga de Honor, al mismo tiempo, sin importar el cargo que ocupen.

Cualquier jugador (titular o suplente) que haya superado los tres (3) partidos jugados en la Liga Nacional no podrán participar de los Circuitos Nacionales.

Los jugadores suplentes deben acudir al Media Day donde la LVP realizará el contenido audiovisual oficiales. En caso de no acudir al Media Day, el equipo tendrá que realizar el contenido oficial de LVP o el jugador no podrá competir.

2.3.4 Nombre de invocador

El nombre de invocador de juego debe ser el mismo ofrecido en el cierre de

inscripción. Este solo puede incluir letras mayúsculas y minúsculas, números del 0 al 9 o espacios simples entre las palabras no pudiendo superar los 12 caracteres, incluyendo los espacios y el TAG del equipo.

Estos no pueden contener vulgaridades u obscenidades, derivados de los campeones de League of Legends u otros nombres similares de personajes, o derivados de productos o servicios que puedan crear confusión.

Los nombres de invocador deberán ser globalmente únicos, por lo que ningún jugador podrá compartir su nombre con otro jugador profesional o semiprofesional.

Los jugadores únicamente podrán modificar su nombre de invocador al realizar el primer registro dentro de la Temporada. Una vez que el jugador sea registrado, queda prohibido la modificación de nombres de invocador sin el expreso consentimiento de la LVP.

La LVP se reserva su derecho de, a su único criterio, prohibir todo o cualquier cambio de nombre de invocador.

2.3.5 TAG en el nombre de invocador

Se exige a los equipos una etiqueta de identificación o “TAG” de 2 o 3 caracteres para agregar al inicio del nombre de invocador de los jugadores. Estas etiquetas deben ser sólo letras mayúsculas o números del 0 al 9 debiendo ser iguales para todos los jugadores de un mismo equipo.

Ningún equipo podrá compartir una etiqueta con otro equipo profesional o semiprofesional de League of Legends.

No se permiten los cambios de etiqueta con excepción de ciertas circunstancias atenuantes, o la incorporación de patrocinadores a la misma.

Toda etiqueta o cambio de la misma debe ser aprobado por la LVP antes de ser usada en una partida.

Los equipos que participen en la Liga Latinoamericana de Riot Games (LLA) deberán registrar una etiqueta diferente.

2.3.6 Expulsión de un jugador

Si la LVP sancionara con expulsión o suspensión a un jugador, el equipo afectado podrá agregar a un nuevo, incluso pasada la fecha de cierre de cambios (inicio

de jornada 7), y bajo los siguientes lineamientos:

- Si el equipo conserva por lo menos seis (6) jugadores habilitados para disputar una partida luego de la sanción, la incorporación de un nuevo jugador será optativa para el equipo. Para ello, contará con un plazo de 5 días corridos si esta fuera luego de la fecha de cierre de cambios. Ningún jugador presentado por este medio podrá participar de un partido si no es presentado 24hs antes del inicio de la jornada que pretende disputar.

- Si el equipo conservara menos de seis (6) jugadores habilitados para disputar una partida, deberá incorporar tantos jugadores como sea necesario para tener un mínimo de seis (6). Frente a ello, deberá realizar las incorporaciones hasta 24hs antes del inicio de la siguiente jornada que disputará.

Si cumplido el plazo el equipo no cuenta con seis (6) jugadores habilitados para disputar una partida, no podrá disputar la partida correspondiente, perderá por incomparecencia y podrá llegar a ser descalificado y expulsado de la competencia y la Liga.

- Frente a la final, ya sea optativa u obligatoria la incorporación, el equipo tendrá como plazo máximo 72 hs antes del inicio de la final. Una vez vencido este plazo, el equipo deberá disputar la final con los jugadores que tenga registrados. Si no llegara a tener un mínimo de cinco (5) jugadores habilitados para disputar la partida, el equipo quedará descalificado y será expulsado de la competencia, pudiendo llegar a ser expulsado de la Liga.

Si la final llegara a ser presencial, el equipo deberá correr con todos los gastos para asegurar y garantizar, bajo su exclusiva responsabilidad, que los jugadores incorporados participarán de la final.

A modo enunciativo, no excluyente, estos gastos incluyen pasajes de transporte, traslados, estadía y alimentación.

el jugador incorporado reemplazará automáticamente al sancionado.

Si la sanción fuera temporal y finalizará antes del fin de la Split, el equipo deberá indicar a la LVP, al momento de presentar al nuevo jugador, si el cambio es permanente o temporal. Si es temporal estará vigente hasta que finalice la sanción, el nuevo jugador será dado de baja automáticamente luego de ese plazo. Si es permanente, el jugador incorporado reemplazará automáticamente al sancionado, quedando este último automáticamente expulsado del equipo.

En todo caso de incorporación, el equipo deberá cumplir con otras exigencias para el registro de jugadores.

2.3.7 Baja por enfermedad grave o lesión inhabilitante

Si un jugador sufriera una enfermedad grave o una lesión que le impidiera competir por un periodo de tiempo prolongado, la LVP podrá autorizar al equipo a realizar una o tantas incorporaciones como considere necesario, incluso pasada la fecha de cierre de cambios (inicio de jornada 9) bajo los siguientes preceptos:

- Si el equipo conserva por lo menos cinco (5) jugadores habilitados para disputar una partida, la incorporación de un nuevo jugador será optativa para el equipo. Para ello, contará con un plazo de 5 días corridos si esta fuera luego de la fecha de cierre de cambios.

Ningún jugador presentado por este medio podrá participar de un partido si no es presentado 24hs antes del inicio de la jornada que pretende disputar.

- Si el equipo conservara menos de cinco (5) jugadores habilitados para disputar una partida, deberá incorporar tantos jugadores como sea necesario para tener un mínimo de cinco (5) habilitados. Frente a ello, deberá realizar las incorporaciones hasta 24hs antes del inicio de la siguiente jornada que disputará.

Si cumplido el plazo el equipo no cuenta con cinco (5) jugadores habilitados para disputar una partida, no podrá disputar la partida correspondiente, perderá por incomparecencia y podrá llegar a ser descalificado y expulsado de la competencia y la Liga.

- Frente a la final, ya sea optativa u obligatoria la incorporación, el equipo tendrá como plazo máximo 72 hs antes del inicio de la final. Una vez vencido este plazo, el equipo deberá disputar la final con los jugadores que tenga registrados. Si no llegara a tener un mínimo de cinco (5) jugadores habilitados para disputar la partida, el equipo quedará descalificado y expulsado de la competencia pudiendo llegar a ser expulsado de la Liga.

Si la final llegara a ser presencial, el equipo deberá correr con todos los gastos para asegurar y garantizar, bajo su exclusiva responsabilidad, que los jugadores incorporados participarán de la final.

A modo enunciativo, no excluyente, estos gastos incluyen pasajes de transporte, traslados, estadía y alimentación.

En todos los casos, el equipo deberá presentar a la LVP las constancias, partes y/o certificados médicos, junto a toda otra documentación que considere oportuna, que demuestren la dolencia. La LVP las evaluará a su mejor criterio y determinará si autoriza o no la incorporación. La LVP tiene la potestad de exigirle al equipo cualquier y toda documentación que considere necesaria si, a su único criterio, considerare que la documentación presentada no es suficiente para autorizar la incorporación.

Una vez autorizada la incorporación, esta se mantendrá efectiva hasta la presentación del alta médica, fecha en la que será dada de baja en forma inmediata.

Si se realizasen dos (2) o más incorporaciones a razón de encontrarse afectados dos (2) o más jugadores, y los jugadores reemplazados presentasen fechas diferentes de alta médica, el equipo deberá indicar a cuál de los jugadores incorporados dará de baja por cada jugador que se reincorpore.

La LVP tiene la potestad de exigirle al equipo la presentación de partes y/o certificados médicos que demuestren que el jugador afectado continúa padeciendo la dolencia con la periodicidad que considere necesaria. Su falta de presentación en los plazos establecidos por la LVP, o su negativa a presentarlos, habilitará a la LVP a dar de baja en forma inmediata a una o todas las incorporaciones autorizadas.

exigencias para el registro de jugadores.

2.3.8 Roster mínimo

Con excepción a lo especialmente estipulado en los puntos 2.3.6 y 2.3.7, los equipos deben garantizar mantener un roster mínimo de seis (6) jugadores y un (1) coach en todo momento.

Si un equipo no cumpliera con ello, sin importar las circunstancias que lo ocasionen, deberá subsanarlo, desde que la LVP se lo notifique, en el plazo por el que lo intime, bajo apercibimiento de quedar descalificado y expulsado de la competencia, pudiendo llegar a ser expulsado de la Liga.

2.4 Prohibición de streaming

Los jugadores, entrenadores, managers, dueños o cualquier persona física o jurídica, directa o indirectamente relacionada a uno de los equipos participantes, tienen prohibido realizar la retransmisión, en vivo o diferido, de la Liga sin la expresa aprobación de LVP.

2.5 Declarativa

Tanto los equipos que participan en la Liga de Honor como su plantel activo y demás miembros declaran expresamente que:

- A)** Han completado las instancias previas del torneo.
- B)** Tienen conocimiento de la temática del torneo y han leído y aceptado el presente reglamento.
- C)** Han sido debidamente informados acerca de los riesgos a los que estarán expuestos y manifestando expresamente que es su voluntad asumir dichos riesgos y participar del torneo bajo su exclusiva responsabilidad.
- D)** Tanto el plantel activo como los demás miembros de su equipo se encuentran en perfecto estado de salud, tanto físico como psíquico. No padecen enfermedades ni afecciones de tipo cardíaco, y, por lo tanto, son aptos para someterse a situaciones que involucren altas emociones. Asimismo, aceptan someterse a cualquier examen médico y/o psíquico que la LVP considere necesario realizar en virtud de las particularidades del torneo, por médicos designados por la LVP.
- E)** Tanto el plantel activo como los demás miembros de su equipo son mayores de 18 años conforme se acredita con la documentación presentada por

la Sociedad. En caso de los menores de edad, sus padres han suscrito las correspondientes autorizaciones para que sus hijos puedan participar de la presente competencia.

F) Tienen plena disponibilidad horaria para participar en la Liga de Honor y sus promociones, como así para trasladarse a los puntos de grabación que la LVP disponga.

G) Su participación en la Liga de Honor será gratuita, más allá de los premios e incentivos que se puedan establecer.

Tanto los equipos que participan en la Liga de Honor como su plantel activo y demás miembros se comprometen expresamente a:

A) Guardar estricta confidencialidad acerca de toda la información que la LVP pongan en su conocimiento que tenga algún tipo de relación con la Liga de Honor. No compartirán dicha información con terceras personas. Se obligan a realizar todos los actos razonablemente necesarios y adoptar todas las medidas conducentes para asegurar que la información recibida no sea utilizada por terceros, revelada o divulgada, total o parcialmente. No utilizarán la información para otro propósito que el de participar en la Liga de Honor. Aceptan y comprenden que el incumplimiento por su parte de lo anteriormente descrito traerá aparejadas consecuencias sumamente graves para la LVP y que, por lo tanto, deberán indemnizarla por los daños y perjuicios que tal violación les ocasione.

B) Devolver todo el material y/o equipamiento que la LVP le provean en todo momento.

C) Suscribir las Reglas Generales de Participación que la LVP prepare a tal efecto.

Tanto los equipos que participan en la Liga de Honor como su plantel activo y demás miembros aceptan expresamente que:

A) Se realicen filmaciones, grabaciones y se tomen fotografías de su persona, graben su voz, conversaciones, dichos, hechos y sonidos, durante y en conexión con mi participación en la Liga de Honor (en adelante, los “**Materiales**”), sin que deban pagarle compensación alguna. Autorizan a la LVP a exhibir, reproducir o publicar en cualquier forma tales fotografías, filmaciones y/o grabaciones en cualquier y todos los

medios de comunicación, inclusive en las promociones de la Liga de Honor y prestan su conformidad para que se publique su nombre. A tal efecto, otorgan su consentimiento expreso de acuerdo con los términos de la Ley 11.723, Ley de Propiedad Intelectual, para ser filmados, grabados y/o fotografiados y para que las filmaciones, grabaciones e imágenes resultantes sean exhibidas, reproducidas o publicadas por la LVP.

B) Aceptan que la LVP será la dueña exclusiva de los resultados y ganancias de los Materiales con el derecho al registro de propiedad intelectual, al uso y otorgamiento de permisos para que otros lo usen, en cualquier forma y mediante cualquier medio. En consecuencia, autorizan expresa, irrevocable e incondicionalmente a la transmisión, retransmisión, reproducción o publicación de los Materiales en todos y cualquier medio de comunicación incluyendo, sin limitación alguna, los servicios de televisión por aire, antena, cable o satélite, radio, medios gráficos, cine, Internet (incluyendo, sin limitación, “streaming”, descargas (“downloads”), “webcasting”, y video “on demand”) y servicios móviles y/o inalámbricos (incluyendo, sin limitación, “streaming”, descargas (“downloads”), “podcasting” y “wireless media”), en su totalidad o en una porción, con cualquier finalidad, sin límite de tiempo y no encontrándose dicha autorización limitada a la República de Chile y sin estar obligada la LVP a realizar ningún tipo de pago adicional.

C) Autorizan expresamente a la LVP a realizar distribuciones o reproducciones de los Materiales a través de cualquier soporte, incluyendo sin limitación alguna, soportes de audio, libros, Compact Disc, DVD, fotografías, imágenes tridimensionales, holográficas, grabaciones digitales, CD-ROM, redes informáticas o televisión interactiva, con cualquier finalidad, incluyendo -sin que implique limitación alguna- la utilización de la imagen y/o la voz de su persona para la producción y comercialización de ringtones, wallpapers, screensavers, videostreaming, figuritas, merchandising, y todo otro negocio derivado a implementarse en cualesquiera soportes digitales creados o por crearse en el futuro, sin límite de tiempo, no encontrándose dicha autorización limitada a la República de Chile y sin estar obligado la LVP a realizar ningún tipo de pago adicional. Aceptan y autorizan a la LVP a utilizar su imagen para la producción de productos de merchandising, sin derecho a contraprestación alguna por tal uso.

D) Asimismo, ceden y autorizan expresamente a utilizar su imagen para que la LVP la difunda en Internet en una página o aplicación móvil la Liga de

Honor, mediante la cual los usuarios de telefonía celular podrán acceder a los “Contenidos” del Torneo a través de sus teléfonos celulares y participar de las acciones de SMS o MMS que la LVP genere en cada caso, entendiéndose por “Contenidos” lo siguiente, sin limitación: (i) la imagen de los Participantes; (ii) secuencias musicales (tonos); (iii) secuencias de la Liga de Honor (videos); (iv) información de la Liga de Honor; y (v) toda y/o cualquier otra incorporación vinculada a la Liga de Honor que pudieren efectuar la LVP. Aceptan que los usuarios de telefonía celular podrán acceder y hacer uso de los Contenidos a través de la mencionada página en Internet o bien desde sus celulares vía WAP o SMS o cualquier otra forma de acceso y comercialización desde su celular y hacer uso de los Contenidos conforme las condiciones que la LVP establezca en la página como parte de la definición del producto. Asimismo, la LVP podrá organizar acciones de SMS o MMS tales como, pero no limitado a: (i) formatos de trivias; (ii) votaciones; (iii) información y/o cualquier otra acción de SMS o MMS, vinculadas a la Liga de Honor y conforme las normas y disposiciones que establezca la LVP.

E) La falta de emisión del material obtenido de la grabación de la Liga de Honor no generará derecho de indemnización alguna a su favor. Aceptan voluntariamente que la LVP se reserven el derecho de emisión de las filmaciones, grabaciones, ediciones e imágenes resultantes, no existiendo obligación alguna de emitir dicho material.

2.6 Código de conducta

Los jugadores y miembros del equipo deberán mantener siempre la cortesía con sus oponentes, compañeros de equipos, el público y el personal de la LVP. En particular, no se permitirá el comportamiento violento o el lenguaje que atente contra la dignidad de las personas. Los jugadores miembros del equipo deberán tener presente que los partidos se retransmiten y son por tanto accesibles a menores.

Los jugadores y miembros del equipo declaran conocer el reglamento de la Liga de Honor aceptándolo completamente.

Los jugadores no podrán tomar sustancias ilegales.

Está prohibido dejarse ganar o jugar mal a propósito para adulterar el resultado del partido. Si esto sucede, será revisado por el comité deportivo y se sancionará al jugador y/o equipo.

Los equipos deberán seguir el proceso de comunicación descrito a continuación para manifestar cualquier duda o inconformidad referente a la LVP y/o la Liga de Honor; en caso contrario, se podría determinar que el equipo o el jugador está atentando contra el

buen nombre de **LVP**, sus colaboradores, patrocinadores y/o aliados:

- Se deberá dirigir un mensaje al mail oficial de contacto a través del manager del equipo, donde se especifique claramente la duda, queja o inconformidad. Si es necesario, se deberán adjuntar los soportes que respalden la comunicación.
- Durante las partidas, serán los árbitros quienes resuelvan los casos que se presenten inmediatamente, en caso de que el equipo no quede conforme con la decisión tomada, podrá presentar su apelación con los respectivos soportes a través del mail oficial de comunicación.
- La segunda instancia será el Country Manager del país donde se desarrolla la **Liga**, quien podrá tener un acercamiento previo con el equipo para conversar, previo a tomar alguna decisión.

La LVP está en su derecho de evaluar y sancionar una conducta irregular de un miembro del equipo incluyendo, pero no limitado a, redes sociales, foros online, streamings o emails.

2.7 Cambio de logos o grafismos

Todos los cambios que impliquen grafismos por parte de un equipo se notificarán con una antelación mínima de 7 días. Los logos han de ser aprobados por la LVP y se deberá rellenar en la plantilla oficial caso de modificación en la nomenclatura del equipo.

2.8 Propiedad del equipo

Ningún propietario de equipo o Gerente General podrá poseer, controlar o tener un interés financiero, de forma directa o indirecta, o ser empleado o trabajador independiente de más de un equipo de League of Legends en la Liga de Honor.

Si se descubre que un propietario, miembro o afiliado de un equipo tiene un interés financiero o beneficio o cualquier nivel de influencia en otro equipo de la Liga de Honor, se le pedirá que se deshaga inmediatamente de dicho interés en uno de los dos equipos y puede quedar sujeto a penalizaciones por parte de LVP.

Un equipo de la Liga de Honor puede ser propietario a la vez de un (1) equipo dentro de los Circuitos Nacionales. En caso de que este equipo de Circuitos Nacionales promocione a la Liga de Honor, el propietario tendrá un plazo de 10 días, desde que se adjudicó su clasificación a la Liga de Honor, para desvincularse completamente de la propiedad del equipo promocionado.

Cuando una persona realice una petición para ser propietario de un equipo activo en la Liga

de Honor, se deberá consultar con LVP. Dicha petición podría ser denegada si se descubre que el solicitante no ha actuado con profesionalidad, ha violado o ha intentado actuar en contra de estas reglas.

2.9 Plantillas o documentos no entregados

Si un equipo no entrega la plantilla y documentos necesarios que se hayan pedido antes de la fecha indicada, podrá quedar expulsado de la competición.

2.10 Miembros prohibidos

El dueño, mánager, entrenador, jugadores titulares y suplentes, y demás colaboradores del equipo, no pueden ser empleados de Fandroid Entertainment S.L. o MEDIAPRO, o sus respectivos afiliados.

3. Reglamentación en partidos presenciales

3.1 Protocolo de uniforme

Los **jugadores** deberán vestir de la siguiente manera:

- Camiseta/Chaqueta del equipo o Uniforme completo del equipo, todos los jugadores deben vestir con el mismo color de camiseta.
- Pantalón largo vaquero (en caso de no tener uniforme)

Los **entrenadores y analistas** deberán vestir de la siguiente manera:

- Casual Business o Uniforme completo del equipo.

Cualquier miembro que suba al escenario no puede subir en pantalón corto, bañador o chándal, tampoco se podrá estar jugando con cualquier tipo de prenda que cubra la cabeza si no es oficial del equipo (gorras, sombrero, bandanas).

La LVP tienen la potestad de prohibir el ingreso al escenario y/o área de competencia a todo miembro de un equipo que no cumpla con el código de vestimenta

3.2 Entrenadores

Los equipos podrán estar acompañados en el escenario por el entrenador y/o analista durante la fase de picks y bans, quienes podrán comunicarse con ellos por medio del canal de comunicación que la LVP le proporcione.

Cuando el contador para el inicio de la partida llegue a veinte (20) segundos los

entrenadores y analistas deberán abandonar el escenario. Estos podrán permanecer en el canal de comunicación, pero deberán permanecer con el micrófono desactivado durante toda la partida, no pudiendo activar su micrófono bajo ninguna circunstancia. Caso contrario el equipo puede llegar a perder la partida.

Los entrenadores y analistas deben vestir de traje.

3.3 Configuración de la cuenta

Los jugadores deberán configurar su cuenta y periféricos de juegos cuando la LVP se los indique. No se podrá abrir ni ejecutar ningún programa sin informar a un árbitro previamente. De no ser así, el jugador podrá ser sancionado, llegando incluso a la pérdida de una o más partidas.

3.4 Durante las pausas técnicas

Los miembros del equipo no podrán hablar entre ellos mientras el juego está pausado, incluido el entrenador.

3.5 Desconexión durante el partido

Si se produce una desconexión de uno o varios jugadores en la partida, la misma deberá ser pausada de inmediato.

En caso de que ocurra un error en la conexión de internet, los árbitros pueden tomar la decisión de reiniciar la partida si lo ven oportuno.

3.6 White Noise

En caso de que los árbitros den la orden, todos los jugadores tendrán que tener activo el white noise y no podrá ser cerrado ni modificado su volumen, esta herramienta ayudará a disminuir el ruido externo, el sonido no molestará pasados unos minutos.

Si el jugador modifica o cierra el white noise sin permiso de los árbitros, podrá ser apercibido e incluso perder el mapa.

3.7 Periféricos y hardware

Los jugadores deberán jugar con los auriculares, monitor y ordenador facilitado por la LVP. Los jugadores están obligados a llevar sus auriculares in-ear, teclados, ratones y alfombrillas.

No podrán acceder al escenario con ningún dispositivo de almacenamiento ni teléfono

móvil

3.8 Descargas

Queda terminantemente prohibido realizar descargas en los ordenadores facilitados por la LVP sin autorización de los árbitros, de ser así el equipo quedará penalizado con la pérdida del partido.

3.9 Redes sociales

No se podrá tener iniciada ninguna red social en el ordenador mientras se esté jugando el partido.

3.10 Escenario

Ambos equipos tendrán una zona diferente a la del equipo rival. Ambas zonas estarán lo suficiente separadas para que la comunicación no sea escuchada por el equipo rival. La visibilidad de las pantallas rivales será nula. Las zonas serán de la siguiente manera:

- **Contiene:**

- a. Un ordenador por jugador con conexión a Internet
- b. Instalado la última versión del juego y sistema de comunicación a utilizar.
- c. Instalados los drivers de Razer, Logitech, Steelseries, Ozone y ASUS
- d. Un monitor por jugador
- e. Auriculares con micrófono
- f. Un auricular con micrófono para el coach
- g. Sillas
- h. Bebidas

- **No contiene:**

- a. Ratón
- b. Teclado
- c. Alfombrilla
- d. Auricular in-ear

Ningún jugador ni personal del staff del equipo podrá acceder a escenario sin el permiso de los árbitros. El acceso a este sin permiso podrá implicar la pérdida de la partida y/o descalificación del equipo, sin perjuicio de las sanciones accesorias que correspondan aplicar.

Las zonas contarán con cámaras para el mejor seguimiento de la competición las cuales no molestarán el desarrollo de la partida ni a los jugadores.

Deberán acceder los cinco (5) jugadores que disputen el partido y configurar sus respectivos periféricos y cuentas. Para ello tendrán 15 minutos como mínimo para configurarlo todo. Los coach también pueden subir para ayudar a los jugadores a configurar y ofrecerles material. Una vez configurado todo, no se podrán tener bolsas/mochilas en la zona de juego, estas se deberán llevar al backstage. El árbitro establecerá el tiempo máximo que vea oportuno, si un jugador supera ese tiempo tendrá que acabar de configurar en partida y no se podrá poner pausa.

Ambos equipos deberán abandonar el escenario cuándo se lo indique el árbitro.

Entre partidas se abandonará el escenario y se deberá ir a la zona de backstage que tengan reservada. Los jugadores tendrán un descanso, cuya duración será establecida por el árbitro de la LVP, y no podrán abandonar el backstage sin notificarlo a los árbitros y que estos le den permiso. Una vez el árbitro indique la vuelta a la zona de juego, tendrán un minuto para volver a salir a la zona de juego.

Si un jugador abandona la zona de juego o el backstage sin permiso de un árbitro por la razón que sea, será sancionado.

4. Árbitro

4.1 Autoridad del árbitro

Los partidos serán controlados por uno o más árbitros, quienes tendrá la autoridad total para hacer cumplir las reglas de juego en dicho encuentro.

4.2 Decisiones del árbitro

Las decisiones serán tomadas según el mejor criterio del árbitro de acuerdo a las reglas de juego, el reglamento de la liga y el espíritu del juego y se basarán en la opinión del árbitro, quien tiene la discreción para tomar las decisiones adecuadas dentro del marco de las reglas de juego. Todas las reglas del presente reglamento serán interpretadas en forma exclusiva por la LVP según su mejor criterio.

Las decisiones del árbitro sobre hechos relacionados con el juego, incluyendo el remake, la reanudación o no de una partida y el resultado del partido, son definitivas.

El árbitro no podrá cambiar una decisión si se da cuenta que era incorrecta o conforme a una indicación de otro miembro del equipo arbitral si se ha reanudado el juego o la partida ha finalizado.

4.3 Medidas disciplinarias

El árbitro tomará medidas disciplinarias contra jugadores que cometan infracciones merecedoras de amonestación o expulsión.

El árbitro tendrá la autoridad para tomar medidas disciplinarias desde el momento en el que comienza una jornada para realizar la inspección previa al partido hasta que lo abandona una vez terminado el partido (lo cual incluye pausas y descansos entre partidas). Si, antes de entrar en partida al comienzo, un jugador comete una infracción, fuera cual fuera, el árbitro tiene autoridad para sancionar al jugador debidamente, el árbitro elaborará un informe sobre todo tipo de conducta incorrecta.

El equipo arbitral también tomará medidas contra los miembros del cuerpo técnico de los equipos que no actúen de forma responsable y podrá expulsarlos del escenario y del backstage.

4.4 Interferencia externa en presenciales

El árbitro detendrá, suspenderá temporalmente o suspenderá de manera definitiva el partido por cualquier tipo de infracción de las reglas de juego o interferencia externa, por ej. cuando:

- Un objeto lanzado por un espectador golpee a un miembro del equipo arbitral, a un jugador o a un miembro del cuerpo técnico de un equipo; el árbitro podrá permitir que el partido continúe, o bien lo detenga, lo suspenda temporalmente o lo suspenda definitivamente, según la gravedad del incidente
- Un espectador se comunique deliberadamente con los jugadores para dar información sobre el equipo rival.
- Fallo de conexión del servidor o problemas de conexión que la organización entienda que imposibilitan el desarrollo del juego.

5. Premio

5.1 Pagos a los equipos

Para habilitarse el otorgamiento de los premios obtenidos para cada equipo se deberá cumplir con los requisitos del presente reglamento.

Los premios se otorgarán en base a la posición final del equipo en la competencia. El Puesto 8 y el Puesto 7 se determinarán según su posición en la fase regular.

Los puestos restantes se determinan según suposición en los Playoff.

| PREMIOS EN EFECTIVO FASE CLAUSURA | |
|--|-------------|
| Lugar | Premiación |
| Campeón | CLP 7275420 |
| Perdedor H | CLP 4750164 |
| Perdedor G | CLP 1493964 |
| Perdedor F | CLP 1353996 |
| Perdedor D | CLP 1080864 |
| Perdedor C | CLP 1080864 |
| Puesto 7 | CLP 1007964 |
| Puesto 8 | CLP 1007964 |

Todos los pagos de premios serán realizados en la moneda local del país donde se disputa la competencia. Los valores expresados en la tabla corresponden a la proporción que recibirá el equipo según la posición obtenida. Los pagos podrán ser realizados desde cualquiera de las filiales de LVP y se realizarán exclusivamente a través de transferencia bancaria a la cuenta a nombre de la sociedad, quedando sin efecto las opciones de Paypal y/o pago en efectivo o cualquier otro medio de pago. Los pagos se hacen a la sociedad constituida y se debe presentar una factura habilitada por el organismo fiscal para la obtención del premio. LVP se guarda el derecho de pedir toda documentación fiscal que considere necesario para poder realizar la transferencia. La distribución interna que cada equipo realice luego de percibir los pagos correspondientes, serán exclusivas de la SOCIEDAD y ninguna de las empresas pertenecientes al proyecto se verán involucradas. Los valores expresados para cada posición obtenida son valores brutos y pueden estar sujetas a retenciones por parte de la agencia tributaria del país emisor y/o país receptor. Esto implica que la SOCIEDAD que se inscriba como premiada será registrada en hacienda como receptora del premio y puede estar sujeta a retenciones tanto del ente fiscalizador como del ente regulador de premios de

cada país. Los premios siempre estarán sujetos a las leyes fiscales de cada país y las políticas de cobro estarán sujetas a cualquier modificación que se realice en las mismas. El premiado podrá percibir comisiones por transacción por cuenta y orden de la entidad bancaria donde radique la cuenta informada. Toda SOCIEDAD que sea acreedora de un premio deberá aceptar explícitamente el texto de tratamiento y veracidad de sus datos.

5.2 Expulsión de un equipo

Si un equipo es expulsado de la Liga de Honor, todos sus partidos quedarán como perdidos y se sumarán los puntos a los demás equipos.

Los equipos expulsados de la Liga de Honor no serán elegibles para el pago de premios o incentivos derivados de su participación en el torneo.

6. Normativa General

6.1 Patrocinios

Un equipo de la Liga de Honor puede suscribir contratos de patrocinio, estos deberán ser notificados a LVP incluyendo el material gráfico para incluirlo en la web. En caso de que el patrocinio acabe, deberá ser notificado para que sea eliminado. Los equipos en ningún caso podrán suscribir contratos de patrocinio con empresas que operen en los siguientes sectores (ya sea por canales tradicionales u online):

- **Webs de apuestas por dinero real:** Cualquier web que ayuda o incita a las apuestas en eventos deportivos, en eventos de eSports y/o permite apostar en juegos de casino, incluido el poker.
- **Webs de sustancias ilegales.**
- **Bebidas alcohólicas,** independientemente de su graduación, así como otros productos o sustancias la venta y uso de los cuales esté regulada por ley.
- **Cualquier “Publisher” o desarrollador de videojuegos.**
- **Productos farmacéuticos que requieran prescripción médica.**
- **Webs de venta de skins, cuentas o elo boosting,** así como webs de venta de elementos virtuales falsos o ilegales, o que por cualquier otra causa, supongan un incumplimiento de las Condiciones de Riot Games.
- **Ventas de armas o munición**
- **Pornografía y/o productos eróticos y/o productos relacionados, directa o**

indirectamente, con este.

- **Tabaco y/o productos relacionados, directa o indirectamente, con este.**
- **Criptomonedas y/o productos relacionados, directa o indirectamente, con estas**

En caso de duda sobre un patrocinio, se deberá notificar a LVP para que asesore en la decisión.

6.2 Derecho de modificación

La LVP se reserva el derecho a modificar las normas en cualquier momento que sea necesario con el fin de garantizar el juego limpio y la integridad de la competición

6.3 Aceptación de documento

Todos los jugadores y equipos que disputen la Liga de Honor, aceptarán automáticamente todo lo expuesto en este reglamento

6.4 Apuestas

Ningún miembro de un equipo participante puede participar en apuestas sobre la Liga de Honor, sea cual sea el sitio web.

7. Lista de sanciones

| Faltas Muy Graves | Penalización mínima | Penalización máxima | Limitación/prescripción | Aplicable a |
|--|------------------------------------|---|-----------------------------------|--------------------|
| Abandono de un jugador a mitad de la competición/violación del contrato con el Equipo. | 4 meses | 12 meses | Suspensión de 12 meses calendario | Jugador |
| Incomparecencia en los partidos sin justificación | 200 USD | Expulsión de la liga, inhabilidad durante los próximos dos ciclos y/o 500 USD | Suspensión de 12 meses calendario | Equipo |
| Incomparecencia en los partidos con justificación | 50 USD | 200 USD | Suspensión de 12 meses calendario | Equipo |
| Suplantación de identidad | Suspensión de 5 meses competitivos | Suspensión de 20 meses competitivos | Suspensión de 24 meses calendario | Jugador/Equipo |

| | | | | |
|---|--|-------------------------|-----------------------------------|--------------------------|
| Fichaje ilegal (poaching) | 300 USD | 1000 USD | Suspensión de 12 meses calendario | Equipo |
| Fichaje ilegal (poaching) | Próximos dos partidos | Próximos siete partidos | Suspensión de 12 meses calendario | Jugador |
| Hacer trampas mediante el uso de programas no autorizados (hacks/exploits...) | Suspensión 10 meses competitivos y pérdida del partido | Indefinido | Suspensión de 36 meses calendario | Jugador |
| Mala conducta grave (amenazas, discriminación, o | Suspensión de 3 meses | Suspensión de 10 meses | Suspensión de 12 meses calendario | Jugador/Staff del Equipo |

| | | | | |
|--|-------------------------------------|--|-----------------------------------|--------------------------|
| agresiones físicas etc) | competitivos | competitivos | | |
| Mentir a los responsables de LVP en el envío de información de un jugador | 500 USD | 1000 USD y/o Expulsión de la liga, inhabilidad durante los próximos dos ciclos | Suspensión de 12 meses calendario | Equipo |
| Faltas Graves | Penalización mínima | Penalización máxima | Limitación/prescripción | Aplicable |
| Incumplimiento de la política de uniforme de la LVP | 300 USD | 1000 USD | Suspensión de 12 meses calendario | Equipo |
| RIOT: Account Sharing (Compartir tu cuenta con otra persona) | Aviso | Suspensión de 6 partidas | Suspensión de 12 meses calendario | Jugador |
| RIOT: EloBoosting (Subir una cuenta de ELO de otra persona) | Suspensión 3 meses competitivos | Suspensión 20 meses competitivos | Suspensión de 12 meses calendario | Jugador |
| RIOT: Comportamiento no ejemplar dentro del juego | Suspensión de 2 partidas | Suspensión de 10 partidas | Suspensión de 12 meses calendario | Jugador |
| No tener al coach en el escenario sin permiso de la liga | 300 USD | 1000 USD | Suspensión de 12 meses calendario | Equipo |
| Miembro de la plantilla sin hoja historica | Aviso | 1000 USD y/o suspensión de jugador | Suspensión de 12 meses calendario | Jugador/Equipo |
| Amañar partidas | Suspensión 10 meses competitivos | Indefinido | Suspensión de 36 meses calendario | Jugador/Equipo |
| Participar en eventos competitivos ajenos a la LVP sin autorización de la Liga y el Equipo | 200 USD | 1000 USD | Suspensión de 12 meses calendario | Jugador/Equipo |
| Sanción accesoria por reincidencia de faltas | 3 meses competitivos y/o 200 USD | 10 meses competitivos y/o 500 USD | Suspensión de 12 meses calendario | Jugador/Equipo |
| Apostar en sus propios partidos | Suspensión de 10 meses competitivos | Suspensión de 20 meses competitivos | Suspensión de 12 meses calendario | Jugador/Equipo |
| Faltas Leves | Penalización mínima | Penalización máxima | Limitación/prescripción | Aplicable |
| Mala conducta leve (actitud negativa, gestos obscenos, etc) | Aviso | 300 USD y/o Suspensión de 5 partidas | Suspensión de 12 meses calendario | Jugador/Staff del Equipo |
| Crítica pública seria o comentario inapropiado realizado contra la liga, jugador, staff, equipo, etc | Suspensión de 1 partidas | Suspensión de 5 partidas | Suspensión de 12 meses calendario | Jugador/Staff del Equipo |
| Amonestación por retraso en un partida | Aviso | 100 USD | Suspensión de 12 meses calendario | Equipo |
| Negarse a seguir instrucciones de los arbitros | Aviso | 200 USD | Suspensión de 12 meses calendario | Equipo |

| | | | | |
|--|--|-----------------------------|-----------------------------------|---------|
| No avisar/modificar la alineación titular una vez cumplida la hora límite | Aviso | 200 USD | Suspensión de 12 meses calendario | Equipo |
| Salir de la partida sin permiso del árbitro | Aviso | 200 USD | Suspensión de 12 meses calendario | Equipo |
| Jugar con un nombre de invocador incorrecto o TAG de Equipo activado | Aviso | 150 USD | Suspensión de 12 meses calendario | Equipo |
| Cambiar de campeón superado el tiempo límite | Aviso | 150 USD | Suspensión de 12 meses calendario | Equipo |
| Anunciar por redes sociales el resultado de una partida antes de finalizar la partida en stream | Aviso | 200 USD | Suspensión de 12 meses calendario | Equipo |
| Superar el límite de pausa permitido y no quitar la pausa | Aviso | 100 USD y/o partida perdida | Suspensión de 12 meses calendario | Equipo |
| Pausar la partida sin justificación alguna | Aviso | 100 USD | Suspensión de 12 meses calendario | Equipo |
| No acudir a entrevistas cuando un responsable de LVP lo pida | Aviso | 250 USD | Suspensión de 12 meses calendario | Equipo |
| No tener los recursos gráficos y audiovisuales requeridos por la liga y aceptados por los Equipos en el reglamento | El jugador no puede participar en la partida | | Suspensión de 12 meses calendario | Jugador |
| Realizar streaming en medio de una retransmisión de LVP | Aviso | 250 USD | Suspensión de 12 meses calendario | Equipo |
| Disponer de un miembro del Equipo en el escenario sin el permiso de la Liga | Aviso | 250 USD | Suspensión de 12 meses calendario | Equipo |
| Hablar acerca del juego en medio de una pausa | Aviso | 100 USD | Suspensión de 12 meses calendario | Equipo |
| No llevar los cascos colocados en las auriculares durante la partida | Aviso | 200 USD | Suspensión de 12 meses calendario | Equipo |
| Levantarse o quitarse los cascos antes de terminar la partida | Aviso | 200 USD | Suspensión de 12 meses calendario | Equipo |
| Entrar comida o bebida a la zona de competición no permitida | Aviso | 200 USD | Suspensión de 12 meses calendario | Equipo |
| Abandonar la fase de picks y bans sin permiso de un árbitro o sin justificación ante arbitraje | Aviso | Partida perdida y/o 200 USD | Suspensión de 12 meses calendario | Equipo |
| Provocar un incidente para salirse de la fase de picks y bans | Aviso | Partida perdida y/o 200 USD | Suspensión de 12 meses calendario | Equipo |
| Empezar la partida sin la aprobación del árbitro | Aviso | 200 USD | Suspensión de 12 meses calendario | Equipo |

| | | | | |
|--|---|--|-----------------------------------|-------------------------|
| El coach siga dando información una vez ha terminado el contador final de la fase de picks y bans | Aviso | 200 USD | Suspensión de 12 meses calendario | Equipo |
| No retirar las manos del teclado y ratón en pausa | Aviso | 200 USD | Suspensión de 12 meses calendario | Equipo |
| No tener activado el White Noise si el árbitro ha dado orden de tenerlo puesto | Aviso | 200 USD | Suspensión de 12 meses calendario | Equipo |
| Despauzar la partida sin aprobación del árbitro | Aviso | 200 USD | Suspensión de 12 meses calendario | Equipo |
| Abrir un programa no permitido | Aviso | 200 USD | Suspensión de 12 meses calendario | Equipo |
| Abandonar el escenario sin permiso del árbitro | 100 USD | 400 USD | Suspensión de 12 meses calendario | Equipo |
| No se puede tener dispositivos móviles, reproductores, ni aparatos que se puedan conectar a una red en el escenario | Aviso | 400 USD | Suspensión de 12 meses calendario | Equipo |
| No abandonar el escenario, con orden de abandonarlo por el árbitro | Aviso | 400 USD | Suspensión de 12 meses calendario | Equipo |
| Acceder o dar acceso a personas no autorizadas a zonas no autorizadas por la organización (backstage de otro equipo, sala de realización, etc) | Aviso | 400 USD | Suspensión de 12 meses calendario | Equipo |
| No tener a los 5 jugadores presentes cuando lo indique el árbitro | Aviso | 400 USD | Suspensión de 12 meses calendario | Equipo |
| Causar desperfectos en el material y salas comunes ofrecidos por la LVP | Cubrir el coste de los desperfectos y/o expulsión | | Suspensión de 12 meses calendario | Jugador/Staff Equipo |
| Hacer uso intencionado de un bug habiendo sido avisado por la liga que no está permitido | Partida perdida y/o Suspensión de 1 partida | Partida perdida y/o Suspensión de 2 partidas | Suspensión de 12 meses calendario | Jugador |
| No tener disponibles el mínimo de suplentes requeridos | 200 USD | 400 USD | Suspensión de 12 meses calendario | Equipo |
| No estar en el escenario presente cuando se le indique un árbitro | Aviso | 250 USD | Suspensión de 12 meses calendario | Equipo |
| No declarar o actualizar la ubicación desde donde juega un jugador | Aviso | 250 USD | Suspensión de 12 meses calendario | Equipo |

NOTAS

En circunstancias extenuantes o agravantes, los oficiales de la Liga se reservan el derecho a modificar los términos de suspensión mínimos y máximos.

Las presentes sanciones se aplicarán indiferentemente que el reglamento estipule una sanción diferente. En tal caso se aplicarán ambas sanciones

El periodo de tiempo de limitación comienza cuando se comete la infracción, y termina luego de un periodo de tiempo especificado por el periodo de limitación. Por ejemplo: si una infracción con un año de estatuto de limitaciones se cometió el 15 de junio de 2018, podrá seguir siendo sancionada por todo el tiempo que ésta sea reportada, descubierta o abierta para su investigación antes del 16 de junio de 2019. Sin embargo, si la infracción ocurrió el 15 de junio de 2018 y fue reportada, descubierta o abierta para su investigación el 16 de junio de 2019, ya no será sancionada. Si una infracción es parte de una serie de infracciones similares, el periodo de limitación comienza con la fecha de la última infracción, y todas esas infracciones podrán ser sancionadas. Para evitar cualquier duda, la duración de una infracción puede incluir todas las acciones relacionadas a esa infracción.

Las infracciones repetidas resultarán en penalizaciones incrementales más severas. Si una infracción es cometida más de 2 veces, la máxima penalización para la tercera ocasión (o posteriores) será más severa que la indicada en este índice para la segunda.

Los actos que ya hayan sido sancionados y que hayan ocurrido hace más de un año calendario, dejarán de ser considerados agravantes.

Los meses se definen de acuerdo con los meses de juego competitivo programados.

Las instancias confirmadas de mal comportamiento en eventos no aprobados por LVP también podrían estar sujetas a las sanciones ya mencionadas.

En los casos donde en esta lista no se especifique a quien va dirigida la infracción se aplica por igual a todos los miembros del equipo (incluye jugadores, entrenadores y staff)

Las sanciones económicas serán aplicadas únicamente al equipo y serán descontadas del total de la premiación obtenida por el mismo, indiferentemente de quien cometa la falta sea un jugador o el equipo.